



see what Delta can do™

## KITCHEN FAUCETS

- Trinsic® Collection
- Single Handle Deck Mount
- 2-Function Pull-Down Sprayer

### FEATURES:

- DIAMOND Seal® Technology
- MagnaTite® Magnetic Docking
- Touch-Clean® Spray Holes

### STANDARD SPECIFICATIONS:

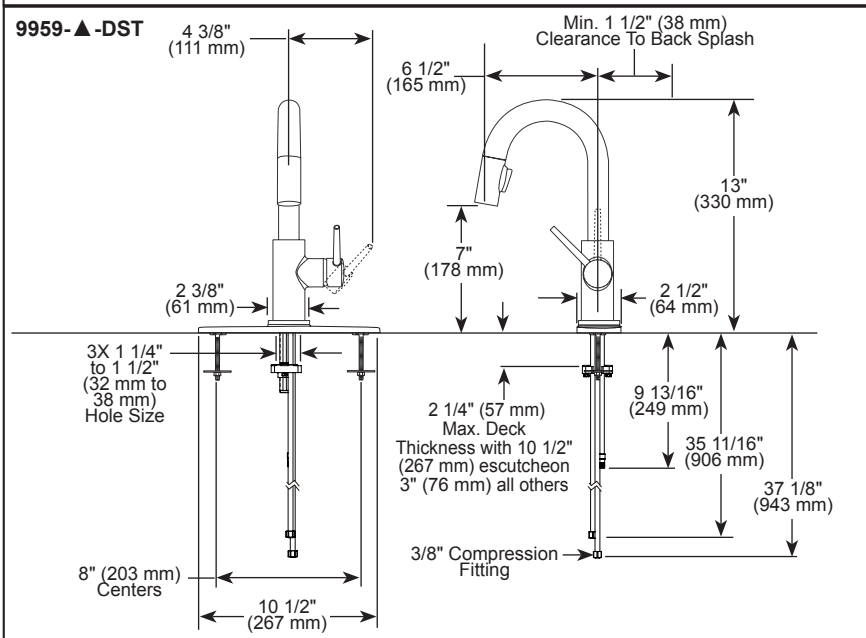
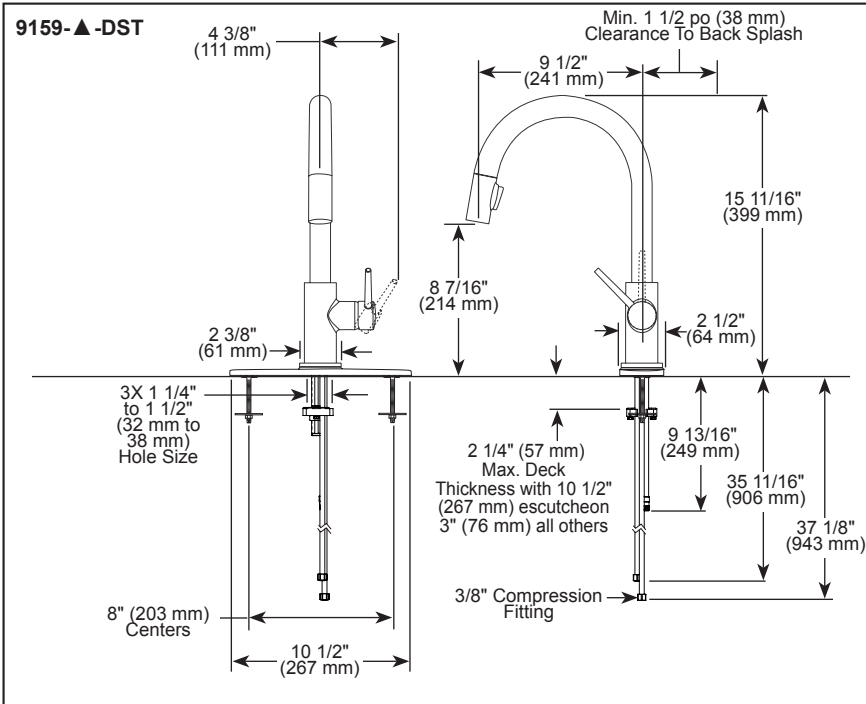
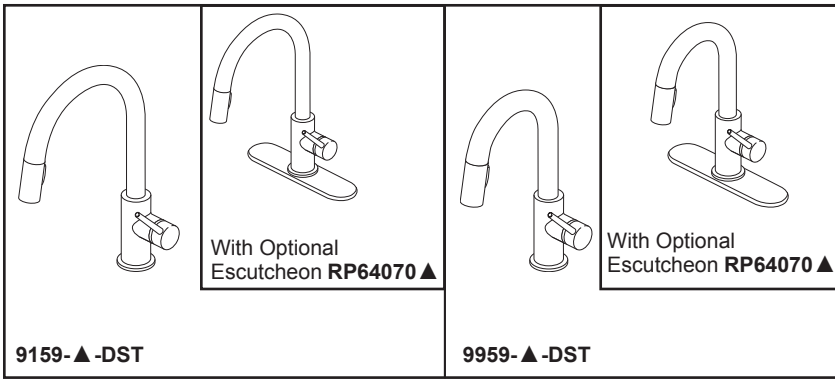
- Max flow rate 1.8 gpm @ 60 psi, 6.8 L/min @ 414 kPa
- One or three hole mount (escutcheon optional, not included)
- Spout rotates 360°
- Control mechanism shall be full-motion valve cartridge
- Two-function wand; Aerated stream or spray
- Red/blue indicator markings
- Dual integral check valves in sprayer
- Quick connect hoses

### WARRANTY

- Parts and Finish - Lifetime limited warranty; or for commercial purchasers, 10 years for multi-family residential (apartments and condominiums) and 5 years for all other commercial uses, in each case from the date the product is received by the original purchaser or their authorized representative (installation contractor, etc.).
- Please go to [www.deltafaucet.com](http://www.deltafaucet.com) for the complete details of our limited warranty.

### COMPLIES WITH:

- ASME A112.18.1 / CSA B125.1
- NSF/ANSI/CAN 61 & 372
- ♿ ICC/ANSI A117.1 - Valve control only



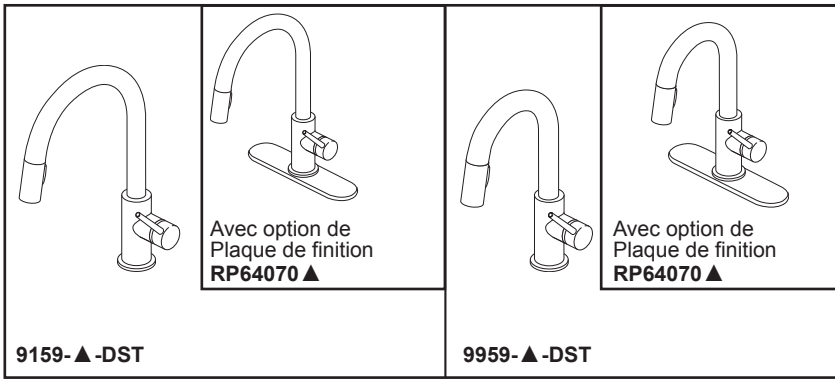
▲ Designate proper finish suffix

Delta Faucet Company reserves the right (1) to make changes in specifications and materials, and (2) to change or discontinue models, both without notice or obligation. Dimensions are for reference only. See current full-line price book or [www.deltafaucet.com](http://www.deltafaucet.com) for finish options and product availability.

DSP-K-9159-DST Rev. D

### Delta Faucet Company

55 E. 111th Street, Carmel, IN 46280  
350 South Edgeware Road, St. Thomas, ON N5P 4L1  
© 2026 Delta Faucet Company



voyez ce que Delta peut faire™

## ROBINETS DE CUISINE

- Collection Trinsic<sup>MD</sup>
- Poignée unique, installation sur le comptoir
- Douchette rétractable à 2 fonctions

### CARACTÉRISTIQUES :

- Technologie DIAMOND Seal<sup>MD</sup>
- Ancrage magnétique MagnaTite<sup>MD</sup>
- Orifices de pulvérisation TouchClean<sup>MD</sup>

### SPÉCIFICATIONS STANDARDS :

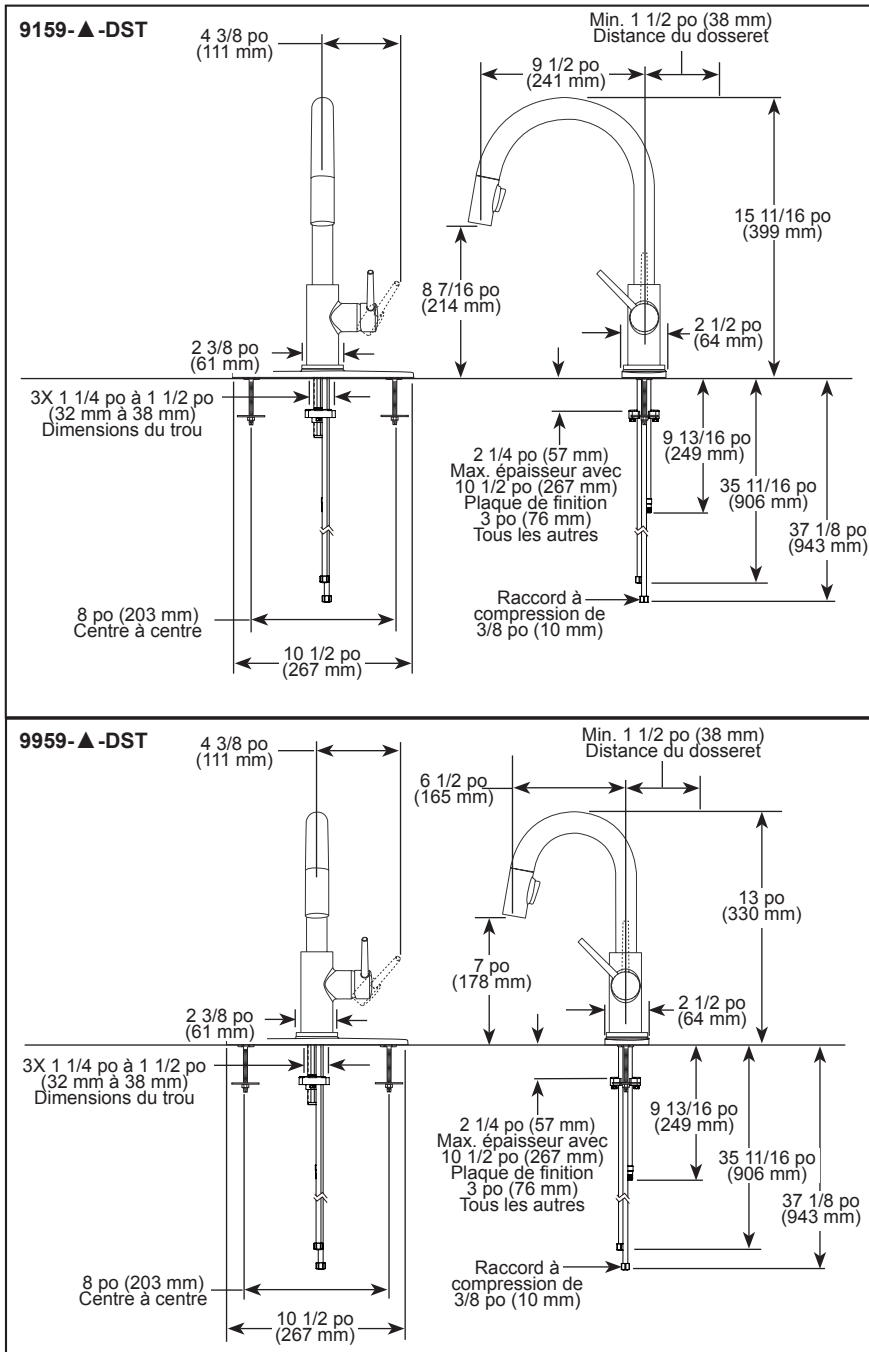
- Débit maximal 1,8 gal./min à 60 psi, 6,8 L/min à 414 kPa
- Installation à un ou trois trous (plaque de finition en option, non incluse)
- Bec pivotant à 360°
- Le mécanisme de commande est une cartouche de soupape à mouvement complet
- Douchette à deux fonctions : jet aéré ou pulvérisation
- Indicateurs rouge/bleu
- Deux clapets anti-retour intégrés dans la douchette
- Boyaux à raccordement rapide

### GARANTIE

- Pièces et finition – Garantie à vie limitée; ou pour les clients commerciaux, 10 ans pour les résidences multifamiliales (appartements et condominiums) et 5 ans pour tout autre usage commercial, dans tous les cas à compter de la date de réception du produit par l'acheteur initial ou son représentant autorisé (installateur, etc.).
- Veuillez consulter le site [fr.deltafaucet.ca](http://fr.deltafaucet.ca) pour tous les détails de notre garantie limitée.

### CONFORME À :

- ASME A112.18.1 / CSA B125.1
- NSF/ANSI/CAN 61 & 372
- ♿ ICC/ANSI A117.1- Contrôle de la soupape seulement



▲ Désigner le suffixe de finition approprié

Delta Faucet Company se réserve le droit (1) d'effectuer des changements dans les spécifications et les matériaux, et (2) de modifier ou d'abandonner certains modèles, dans les deux cas sans préavis ni obligation. Les dimensions sont à titre indicatif seulement. Consultez le Livre des prix courants de la gamme complète ou [fr.deltafaucet.ca](http://fr.deltafaucet.ca) pour les options de finition et la disponibilité des produits.

DSP-K-9159-DST Rév. G

### Delta Faucet Company

55 E. 111th Street, Carmel, IN 46280  
350 South Edgeware Road, St. Thomas, ON N5P 4L1  
© 2026 Delta Faucet Company