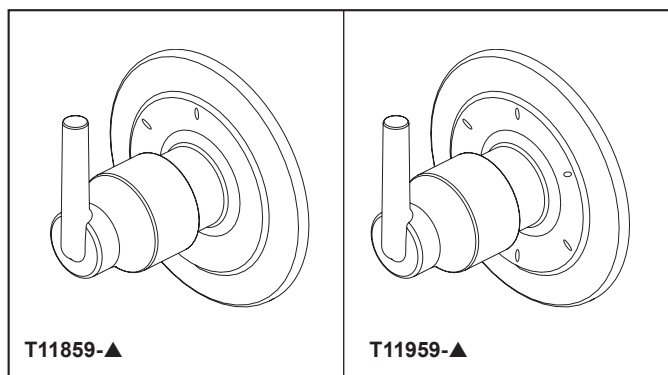




see what Delta can do™

CUSTOM SHOWER DIVERTER

- Trinsic® Bath Collection
- Three Function Diverter Trim (T11859)
- Six Function Diverter Trim (T11959)



STANDARD SPECIFICATIONS

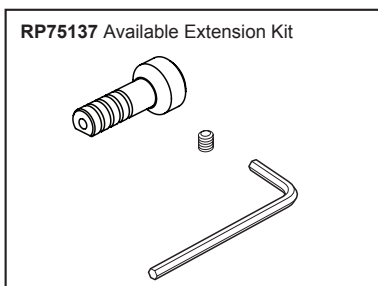
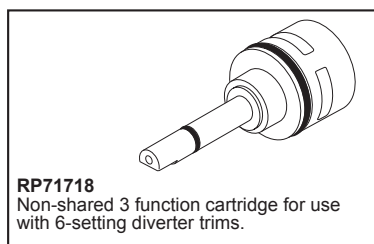
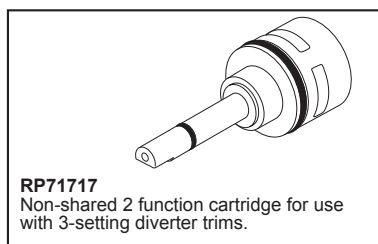
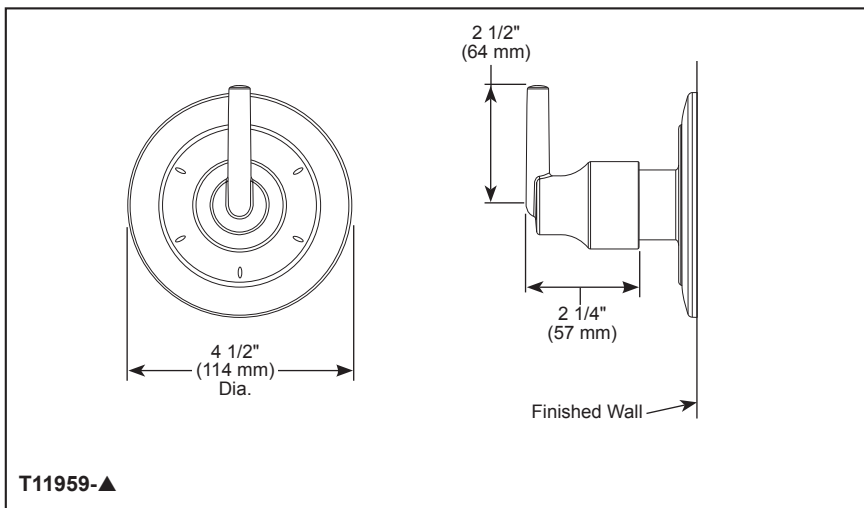
- Three function diverter. 2 individual positions, 1 shared position.
- Six function diverter. 3 individual positions, 3 shared positions.
- Must also order R11000 rough-in.
- Two individual positions, no shared positions, order cartridge RP71717.
- Three individual positions, no shared positions, order cartridge RP71718.
- Installation extension kit order RP75137, adds 1" to maximum installation thickness.

WARRANTY:

- Parts and Finish – Lifetime limited warranty; or for commercial purchasers, 10 years for multi-family residential (apartments and condominiums) and 5 years for all other commercial uses, in each case from the date the product is received by the original purchaser or their authorized representative (installation contractor, etc.).
- Please go to www.deltafaucet.com for the complete details of our limited warranty.

COMPLIES WITH:

- ASME A112.18.1 / CSA B125.1
- ♿ ICC/ANSI A117.1



▲ Designate proper finish suffix

Delta Faucet Company reserves the right (1) to make changes in specifications and materials, and (2) to change or discontinue models, both without notice or obligation. Dimensions are for reference only. See current full-line price book or www.deltafaucet.com for finish options and product availability.

Delta Faucet Company

55 E. 111th Street, Carmel, IN 46280
350 South Edgeware Road, St. Thomas, ON N5P 4L1
© 2025 Delta Faucet Company



voyez ce que Delta peut faire™

INVERSEUR DE DOUCHE PERSONNALISÉ

- Collection Trinsic^{MD}
- Garniture pour inverseur à trois réglages (T11859)
- Garniture pour inverseur à six réglages (T11959)

SPÉCIFICATIONS STANDARDS

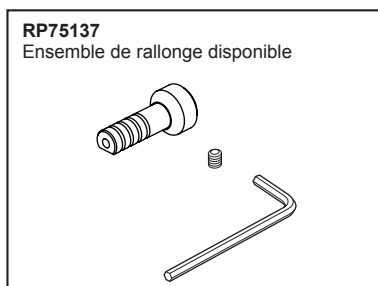
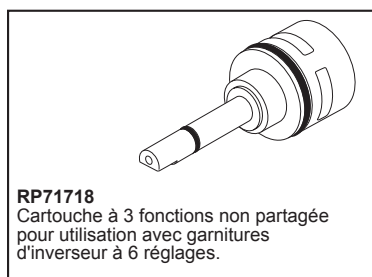
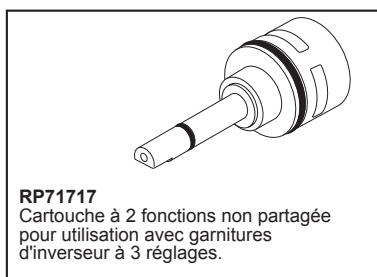
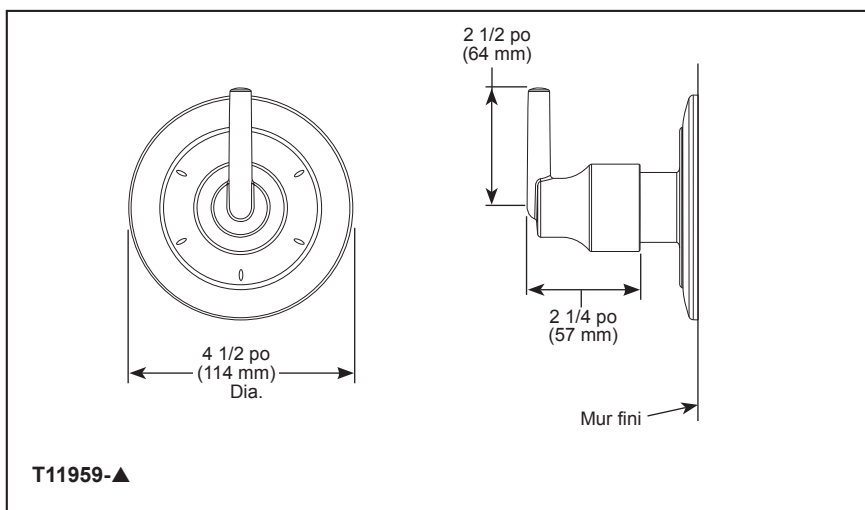
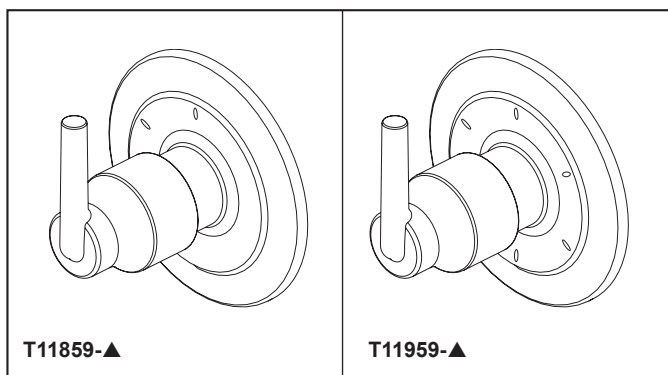
- Inverseur à trois réglages. 2 positions individuelles, 1 position partagée.
- Inverseur à six réglages. 3 positions individuelles, 3 positions partagées.
- La plomberie brute R1 1000 doit être commandée séparément.
- Deux positions individuelles, aucune position partagée, commander la cartouche RP71717.
- Trois positions individuelles, aucune position partagée, commander la cartouche RP71718.
- Ensemble de rallonge d'installation RP75137 ajoute 1 po (25 mm) à l'épaisseur d'installation maximale.

GARANTIE:

- Pièces et finition – Garantie à vie limitée; ou pour les clients commerciaux, 10 ans pour les résidences multifamiliales (appartements et condominiums) et 5 ans pour tout autre usage commercial, dans tous les cas à compter de la date de réception du produit par l'acheteur initial ou son représentant autorisé (installateur, etc.).
- Veuillez consulter le site fr.deltafaucet.ca pour tous les détails de notre garantie limitée.

CONFORME À :

- ASME A112.18.1 / CSA B125.1
- ICC/ANSI A117.1



▲ Désigner le suffixe de finition approprié

Delta Faucet Company se réserve le droit (1) d'effectuer des changements dans les spécifications et les matériaux, et (2) de modifier ou d'abandonner certains modèles, dans les deux cas sans préavis ni obligation. Les dimensions sont à titre indicatif seulement. Consultez le Livre des prix courants de la gamme complète ou fr.deltafaucet.ca pour les options de finition et la disponibilité des produits.

Delta Faucet Company

55 E. 111th Street, Carmel, IN 46280
350 South Edgeware Road, St. Thomas, ON N5P 4L1
© 2025 Delta Faucet Company