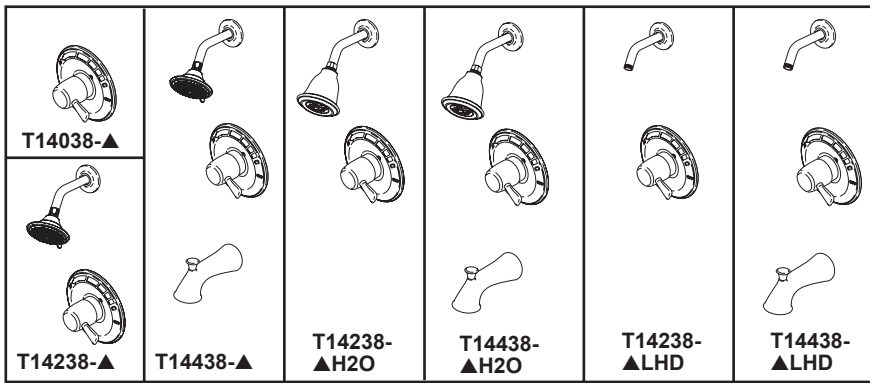




see what Delta can do™

TUB AND SHOWER FAUCET TRIM



- Lahara® Bath Collection
- Valve Only (T14038)
- Shower Only (T14238 & T14238-H₂O)
- Tub/Shower (T14438 & T14438-H₂O)

FEATURES:

- Monitor® 14 Series pressure balanced single handle mixing valve trim
- "H₂O" models include H₂O Kinetic® Technology shower head

STANDARD SPECIFICATIONS:

- 1.75 gpm max @ 80 psi, 1.5 gpm @ 80 psi for product marked H₂O
- Maintains a balanced pressure of hot and cold water even when a valve is turned on or off elsewhere in the system
- For use with MultiChoice® Universal rough valve body (R10000 Series)
- Back-to-back installation capability
- Solid brass forged body
- Temperature only controlled with handle
- Field adjustable to limit handle rotation into hot water zone
- 120° maximum handle rotation.
- All parts replaceable from the front of the valve
- Tub port maximum flow rate 6.0 gpm @ 60 psi with R10000-UNBX
- Shower arm overall horizontal length = 5 1/2" (138 mm), including threaded ends
- "LHD" models have pad printed red/blue temperature indication less shower head
- Stem extension kit RP77991 can be ordered to allow for an additional 1 3/4" wall thickness. RP77991 ships with chrome escutcheon screws. For special finishes also order RP12630 escutcheon screws in desired finish.
- 5 Spray settings include: Full Body spray, Full Spray with Massage, Massaging spray, Soft Drench with Full spray & Pause (T14248-▲)

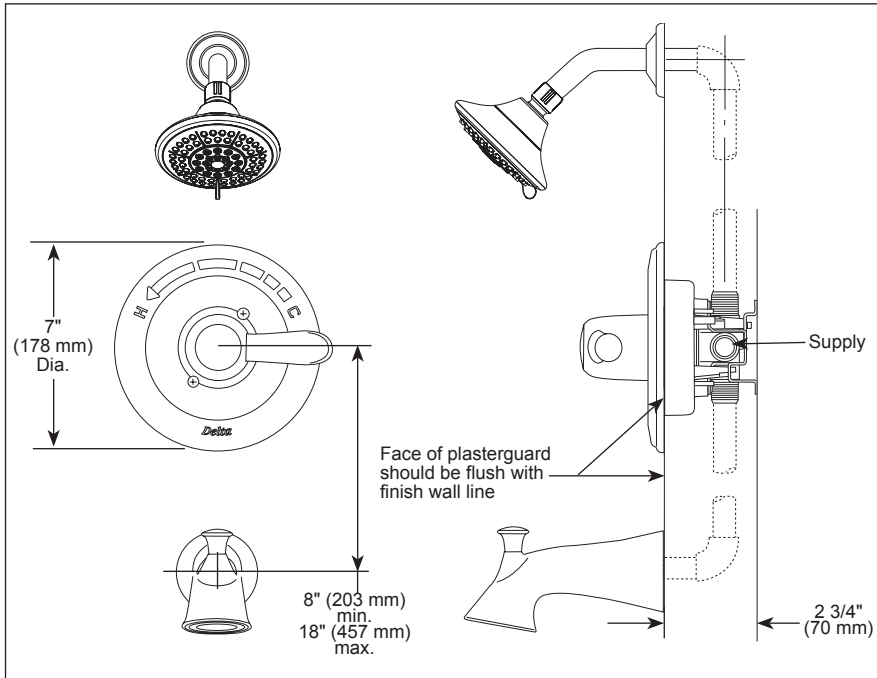
WARRANTY

- Parts and Finish – Lifetime limited warranty; or for commercial purchasers, 10 years for multi-family residential (apartments and condominiums) and 5 years for all other commercial uses, in each case from the date the product is received by the original purchaser or their authorized representative (installation contractor, etc.)
- Please go to www.deltafaucet.com for the complete details of our limited warranty.

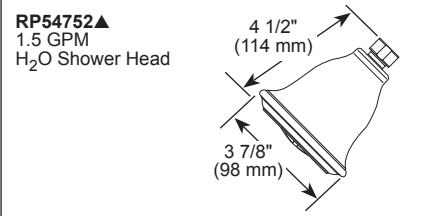
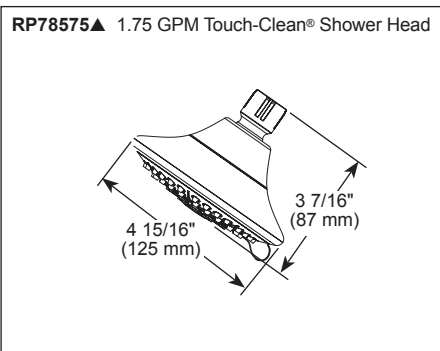
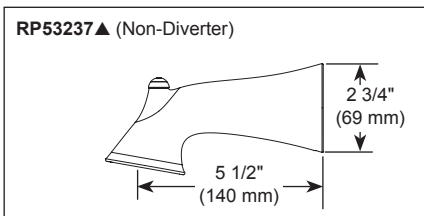
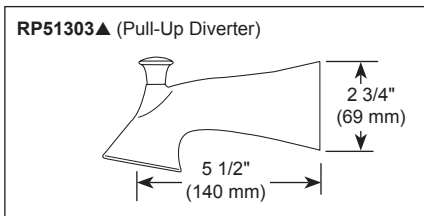


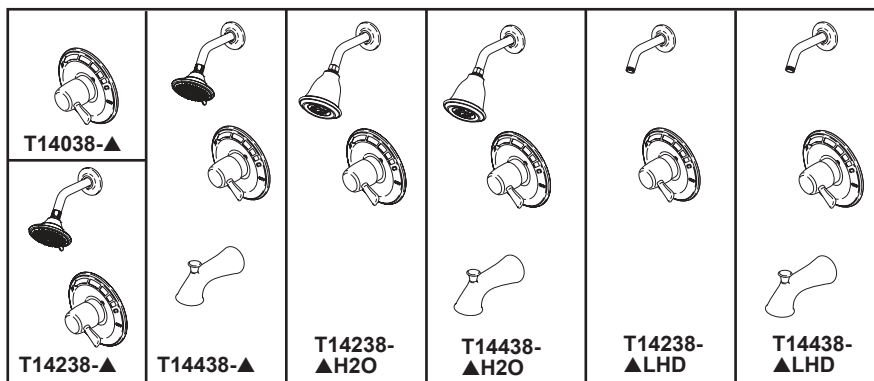
COMPLIES WITH:

- ASME A112.18.1 / CSA B125.1
- ASSE 1016 / ASME A112.1016 / CSA B125.16
- ICC/ANSI A117.1 - Valve control only
- EPA WaterSense® - Applies to T14238-▲, T14438-▲, RP78575▲ & RP54752▲



▲ Designate Proper Finish Suffix





voyez ce que Delta peut faire™

GARNITURE DE ROBINET DE BAIGNOIRE ET DOUCHE

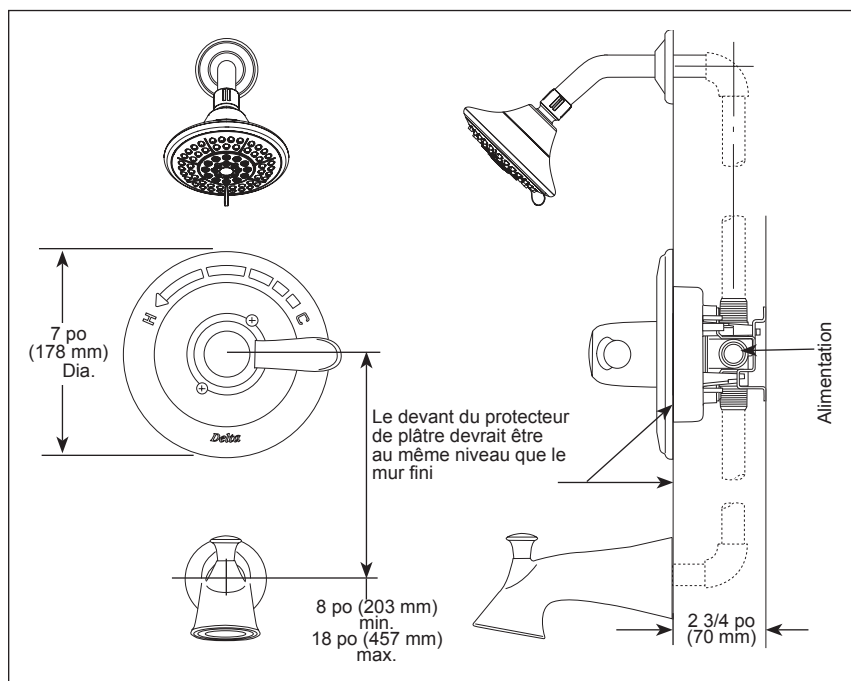
- Collection pour salle de bain Lahara^{MD}
- Soupape seulement (T14038)
- Douche seulement (T14238 et T14238-H₂O)
- Baignoire/Douche (T14438 et T14438-H₂O)

CARACTÉRISTIQUES :

- Garniture de soupape à poignée unique et à pression équilibrée Monitor^{MD} série 14
- Les modèles « -H₂O » comprennent une pomme de douche avec la technologie H₂O kinetic^{MD}

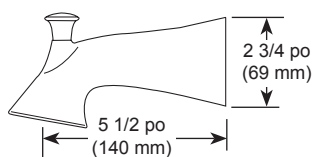
SPÉCIFICATIONS STANDARDS :

- Débit maximal de 1,75 gal./min à 80 psi, 1,5 gpm à 80 psi pour le produit marqué -H₂O
- Maintient une pression égale de l'eau chaude et froide même si une soupape est ouverte ou fermée ailleurs dans le système
- À utiliser avec le corps de la soupape de la plomberie brute universelle MultiChoice^{MD} (série R10000)
- Capacité d'installation dos à dos
- Corps forgé en laiton massif
- La température est contrôlée uniquement par la poignée
- Réglable sur place pour limiter la rotation de la poignée dans la zone d'eau chaude
- Rotation maximale de la poignée : 120°.
- Toutes les pièces peuvent être remplacées par l'avant de la soupape.
- Débit maximal du port de baignoire : 6,0 gpm (22,7 L/min) à 60 psi avec R10000-UNBX
- Longueur horizontale totale du bras de douche = 5 1/2 po (138 mm), extrémités filetées comprises
- Les modèles « -LHD » sont équipés d'un indicateur de température rouge/bleu imprimé, sans pomme de douche.
- L'ensemble de rallonge de tige RP77991 peut être commandé pour permettre une épaisseur de mur supplémentaire de 1 3/4 po (44 mm). RP77991 est livré avec des vis de la plaque de initiation chromées. Pour des finitions spéciales, commandez également les vis de la plaque de finition RP12630 dans la finition souhaitée.
- 5 réglages de jet comprennent : jet corporel complet, jet complet avec massage, jet de massage, jet abondant doux et pause (T14248-▲)

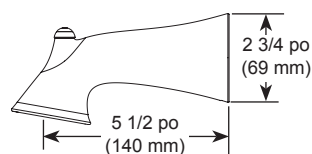


▲ Désigne le suffixe approprié de la finition

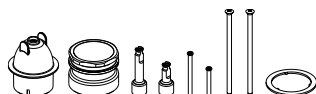
RP51303▲ (Inverseur à tirer vers le haut)



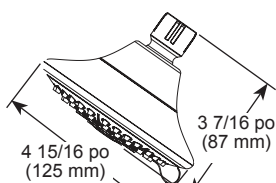
RP53237▲ (Non-inverseur)



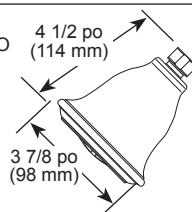
RP77991 Ensemble de rallonge disponible



RP78575▲ Pomme de douche Touch-Clean^{MD}
1,75 gal./min (6,6 L/min)



RP54752▲ Pomme de douche H₂O
1,5 gal./min (5,7 L/min)



GARANTIE:

- Pièces et finition – Garantie à vie limitée; ou pour les clients commerciaux, 10 ans pour les résidences multifamiliales (appartements et condominiums) et 5 ans pour tout autre usage commercial, dans tous les cas à compter de la date de réception du produit par l'acheteur initial ou son représentant autorisé (installateur, etc.).
- Veuillez consulter le site fr.deltafaucet.ca pour tous les détails de notre garantie limitée.



CONFORME À :

- ASME A112.18.1 / CSA B125.1
- ASSE 1016 / ASME A112.1016 / CSA B125.16
- ICC/ANSI A117.1 - Contrôle de la soupape seulement
- EPA WaterSense^{MD} - S'applique aux produits T14238-▲, T14438-▲, RP78575▲ et RP54752▲

Delta Faucet Company

55 E. 111th Street, Carmel, IN 46280
350 South Edgeware Road, St. Thomas, ON N5P 4L1
© 2026 Delta Faucet Company

Delta Faucet Company se réserve le droit (1) d'effectuer des changements dans les spécifications et les matériaux, et (2) de modifier ou d'abandonner certains modèles, dans les deux cas sans préavis ni obligation. Les dimensions sont à titre indicatif seulement. Consultez le Livre des prix courants de la gamme complète ou fr.deltafaucet.ca pour les options de finition et la disponibilité des produits.